

**Pranje posuđa  
green&clean multi-rinse Tračna perilica  
u skladu sa normama DIN 10510 i A0 60**

STAVKA #: \_\_\_\_\_

MODEL # \_\_\_\_\_

NAZIV # \_\_\_\_\_

SIS # \_\_\_\_\_

AIA # \_\_\_\_\_

**535142  
(EMRA060R)**

Multi Rinse, tračna perilica posuđa (višestruko ispiranje), uređaj za uštedu energije, ZERO LIME uređaj, filtracijski sustav CLEAR BLUE, WASH SAFE CONTROL, u skladu s normama DIN 10510 i A0 60, desno > lijevo, 150 košara/sat

**535143  
(EMRA060L)**

Tračna perilica posuđa Multi Rinse (višestruko ispiranje), uređaj za uštedu energije, ZERO LIME uređaj, filtracijski sustav CLEAR BLUE, WASH SAFE CONTROL, u skladu s normama DIN 10510 i A0 60, lijevo > desno, 150 košara/sat

## Kratke specifikacije

### Br. stavke: \_\_\_\_\_

Uređaj će biti stavljen na tržište kao tračna perilica posuđa Multi Rinse (višestruko ispiranje) green&clean. Smjer rada zdesna nalijevo ili slijeva nadesno. Ugrađeni uređaj za uštedu energije upotrebljava toplinu koja se stvara u uređaju za zagrijavanje hladne vode koja ulazi u bojler. ZERO LIME uređaj automatski uklanja kamenac iz cijelog hidrauličkog kruga i svih komora za pranje i ispiranje. Stalan pritisak za ispiranje u području za višestruko ispiranje s ugrađenim sustavom Wash Safe Control zajamčen je pumpom za pojačano ispiranje. Filtracijski sustav CLEAR BLUE uklanja većinu prijavštine iz vode za pranje kako bi voda dugo ostala čista. U uređaju se nalazi velika zona za pretpranje. Mlaznice kojima se postiže najveći mogući doticaj s vodom (MWC) postavljene su uzduž cijelog korita za pranje. Čišćenje je zajamčeno snažnom pumpom za pranje i posebno osmišljenim mlaznicama. Uređaj je u skladu sa normama za dezinfekciju u skladu s normom DIN 10512 i za postizanje razine A0 60 u skladu s normom EN 15883-1. Za završno se ispiranje upotrebljava čista voda zagrijana na 90 °C koja se ponovno upotrebljava u nekoliko faza predispiranja. U sklopu višestrukog ispiranja u dvostrukim koritima za ispiranje s mlaznicama za višestruko ispiranje nekoliko se puta ponovno upotrebljava voda za ispiranje kako bi se osigurala higijena opranog posuđa. Rukovatelj može birati među trima brzinama. Intuitivnim kontrolnim panelom sa zaslonom na dodir omogućuje se jednostavna komunikacija na raznim razinama. Kontrolni panel omogućuje jednostavni ispusit vode. Standardnim ciklusom samočišćenja za kraj radnog dana i ciklusom sanitizacije obuhvaća se unutarnja strana vrata.

### ODOBRENJE: \_\_\_\_\_

Budući da je uređaj modularan, može se isporučiti u dijelovima, prilagodivati i nadograđivati na licu mjesta i tijekom vremena.

## Glavne značajke

- Neovisna treća strana potvrdila je učinkovitost za razinu dezinfekcije u skladu s normom DIN 10510 (treća brzina) i sukladnost sa razinom A0 60 u skladu s normom EN 15883-1 (prva brzina kod dezinfekcijskog ciklusa).
- CLEAR BLU sustav filtriranja uklanja ostatke iz korita, jamčeći čišću vodu i visoke performanse deterdženta, uz bolje rezultate pranja i manje troškove rada.
- Ugrađeni WASH-SAFE sustav kontrole diže temperaturu vode za ispiranje na minimalno 85°C za uvjete sanitizacije ispiranja. Nije potreban dodatni vanjski bojler. Ugrađeni zračni ventil i pumpa za ispiranje jamče konstantnu temperaturu i pritisak tijekom cijelog ciklusa ispiranja bez obzira na uvjete ulazne vode.
- Maximum Water Contact (MWC) maksimalno vrijeme dodira - mlaznice pranja postavljene su tijekom cijele dužine korita pranja.
- Višestruke mlaznice za ispiranje u kombinaciji sa koritima dvostrukog ispiranja, ponovno koriste vode ispiranja u nekoliko faza kako bi se zajamčila higijena i kompletno uklanjanje deterdženta sa posuđa.
- Ugrađen ventil za odvod u koritima omogućava automatsko pražnjenje i punjenje vode bez prekida radnog procesa.
- Intuitivni zaslon na dodir kontrolnog panela jednostavnog displeja za poboljšano upravljanje uređajem i praćenja statusa uređaja. Tri su različite razine interakcije gdje uređaj pokazuje važne poruke djelatniku, osoblju za generalno održavanje i autoriziranih servisnim partnerima.
- Automatsko pražnjenje, ciklusi čišćenja i sanitizacije su standardni. Unutarnja korita, uključivo i unutarnja vrata kompletno se peru ili sanitiziraju kako bi se izbjegao razvoj bakterija ili neugodni miris za maksimalnu higijenu te smanjuju ručni rad ili potrošeno vrijeme za djelatnika.
- Samo-odvodne pumpe za pranje pružaju maksimalnu higijenu, bez neugodnih mirisa i sve zone pranja i ispiranja se automatski prazne pritiskom na tipku.
- Sve unutarnje komponente: mlaznice pranja i ispiranja, filteri korita, zavjesice jednostavno se mogu ukloniti za pranje.
- IP 25 zaštita od vode, čvrstih predmeta i malih životinja (većih od 6 mm).
- Velika uravnotežena vrata za inspekciju omogućuju neometan potpuni pristup zonama za pranje i ispiranje. Vrata su izolirana ubrizganom pjenom. To daje na snazi, te smanjuje buku i gubitak topline.
- Nogice podesive visine za puni pristup podnožju stroja radi čišćenja.
- Zaštita od prskanja na ulazu u perilicu sprječava curenje vode van uređaja.
- Uređaj opremljen sa USB za pojednostavljeno čitanje podataka kao identifikacija uređaja, brojača i potrošnje, dijelova, uređaja i zapisa alarma. Parametri uređaja mogu se podignuti u sustav i pohraniti te unijeti nadogradnje.
- Automatski back-up sustav se aktivira kako dođe do greške. Vođena rješenja za brzi uvid sadrže 300 precizno opisanih obavijesti i 23 jednostavna procesa za praćenje.
- Maksimalni kapacitet na sat: 150 košara.
- Tehnologija višestrukog ispiranja jamči nisku potrošnju vode od najmanje 0,7 litara po košari kako bi se osigurao savršen rezultat dezinfekcije uz nisku potrošnju energije, vode, deterdženta i sjajila za ispiranje.
- Korisnik može na upravljačkoj ploči odabrati tri brzine transportera (od kojih je 1<sup>a</sup> brzina u skladu sa razinom A0 60 u skladu s normom EN 15883-1, a 3<sup>a</sup> brzina certificiran u skladu s normom DIN 10510).

## Konstrukcija

- Modularni dizajn dozvoljava da ne samo uređaj bude transportiran u više dijelova i spojen tijekom instalacije, nego se uređaj može i prilagoditi i nadograditi i kasnije,

sukladno potrebama klijenta.

- Sve komponente izrađene od visoko otpornog na koroziju, nehrđajućeg čelika tipa 304: vanjski prednji, bočni paneli i unutarnji odjeljci, mlaznice pranja i ispiranja, vrata i sustav transporta košara.
- Struktura perilice posuđa drži se na 50 x 50 mm okviru od nehrđajućeg čelika za dugotrajnu čvrstoću.
- Sve električne komponente su u centralnoj kutiji IP65 izolirane od vode i pare za visoke standardne pouzdanosti.
- Vanjska priprema za spojeve za ulaznu vodu, odvodnu vodu, deterdžent i sjajilo za brzu i jednostavnu instalaciju na obje strane uređaja.
- Duboko vučeno korito za pranje s potpuno zaobljenim kutovima, nagnuto prema odvodu kako bi se spriječilo nakupljanje prljavštine omogućuje brzo pražnjenje kroz samo nekoliko minuta. Prešano korito bez zavarenih spojeva jamči vodopropusnost.
- Sva korita su bez unutarnjih pipa te tako ne postoje moguće zamke nečistoća.
- Uređaj se temelji na konceptu modularnosti radi jednostavnog dodavanja do dva modula sušilice na lokaciji.

## TIT\_Sustainability



- ZERO LIME proces kao automatski ciklus omogućava potpunu dekalifikaciju bojlera, vodenog kruga, korita i mlaznica korita jamčeći vanredne rezultate i nižu potrošnju energije uslijed snažnih i efikasnih grijača.
- Ugrađeni Energy Saving Device (ESD) - uređaj za uštedu energije, koristi vruću paru iz uređaja tijekom ispiranja i korita za pranje za zagrijavanje ulazne hladne vode do 55°C prije nego uđe u bojler, štedeći tako energiju.
- Auto start/ stop u različitim zonama omogućava da zona radi samo kada košara prolazi kroz nju- time se smanjuje potrošnja vode, energije, potrošnja deterdženta i sjajila te buka.



### Uključena dodatna oprema

- 2 x Set za prskanje napa za tračnu perilicu sa ESD PNC 865280
- 1 x Set Delime (uklanjanje kamenca) za tračnu perilicu posuđa PNC 865282
- 3 x Košara za pranje 12 zdjelica za juhu - zelena PNC 867000

### Opcijska dodatna oprema

- Modul srednji sušač, bez vrata za Multirinse tračnu perilicu posuđa PNC 534056
- Modul kutni sušač za Multi-rinse Tračnu perilicu posuđa PNC 534057
- Srednji modul pretpranja Electrolux Professional green&clean MultiRinse Tračna perilica posuđa sa Sustavom za uštedu energije (ESD), ZERO Lime uređaj, WRAS/ Watermark potvrdu PNC 535036
- Veliki modul pretpranja za Electrolux Professional green&clean MultiRinse Tračnu perilicu posuđa sa Sustavom za uštedu energije (ESD), ZERO LIME uređajem, WRAS/ Watermark potvrda PNC 535037
- Srednji sušač sa vratima za Multirinse tračnu perilicu posuđa PNC 535038
- Veliki sušač sa vratima za Multirinse tračnu perilicu posuđa PNC 535039
- Komplet za prilagodbu motornog stola sa zelenom i čistom tračnom perilicom - Europa, UK, M.E., Afrika, Azija, Latinska Amerika, Oceanija PNC 865232
- Nagnuta ploča za valjkasti transporter PNC 865253
- Nagnuta strana za zaštitnu napu PNC 865254
- Pribor omekšivač vode za tračne perilice posuđa PNC 865284
- Set mjerač vode PNC 865286
- Set električni spoj za motorizirani stol PNC 865290
- Set panela protiv prskanja za napu protiv prskanja za 90° i 180°kutne stolove PNC 865291
- Bočni panel (koristi se umjesto zaštitne nape kod Tračnih perilica sa ESD.om) PNC 865489
- HACCP spoj za višekoritne Tračne perilice posuđa PNC 865490
- Omekšivač vode i set za obrnutu (reverzibilnu) osmozu za tračne perilice posuđa s atmosferskim bojlerom PNC 865494
- Ethernet ploča (NIU- LAN) za pećnice i green&clean tračne perilice posuđa PNC 922696



**Electrolux**  
PROFESSIONAL

**Pranje posuđa  
green&clean multi-rinse Tračna perilica  
u skladu sa normama DIN 10510 i A0 60**

**Električki**

<b>Napon napajanja:</b>	
535142 (EMRA060R)	380-415 V/3N ph/50 Hz
535143 (EMRA060L)	380-415 V/3N ph/50 Hz
<b>Standardna ugrađena snaga:</b>	59.8 kW
<b>Grijači korita pretpranja:</b>	14 kW
<b>Grijači korita pranja:</b>	20 kW
<b>Grijači trostrukog korita:</b>	7 kW
<b>Grijači bojlera:</b>	14 kW
<b>Veličina pumpe pretpranja:</b>	1,5 kW
<b>Dimenzija pumpe pranja:</b>	1,5 kW
<b>Dimenzija pumpe za ispiranje (finalna, dvostruka, trostruka):</b>	0,55 / 0,32 / 0,32 kW

**Voda:**

<b>Veličina dovoda tople vode:</b>	G 3/4"
<b>Veličina vodene linije ulazne vode:</b>	G 3/4"
<b>Veličina ispusta:</b>	50mm
<b>Ulazni tlak izvora vode:</b>	1.5-6 bar
<b>Temperatura ulazne vode (pranje i ispiranje):</b>	10 - 65°C

Što je viša temperatura, kraće je zagrijavanje.

Preporučena temperatura: 50°C.

<b>Temperatura ulaza izvora tople vode za pranje i ispiranje:</b>	10 - 30 °C
<b>Tvrdoća ulazne vode:</b>	0 °fH / 0 °dH

Kada je ispod 7°FH/4°dH specijani deterdženti i sjajila su neophodni.

<b>Vršna vrijednost protoka ispusta:</b>	18 l/s
<b>Veličina spremnika predpranja:</b>	70 l
<b>Veličina spremnika pranja:</b>	70 l
<b>Veličina korita duo-rinse (dvostruko ispiranje):</b>	20 l
<b>Veličina korita trostrukog ispiranja:</b>	20 l
<b>Potrošnja vode pri maksimalnoj brzini (l/h):</b>	140l/h

**Ključne informacije:**

<b>Proizvodnost po satu (brzina sukladna DIN normama):</b>	120 košara / 1440 komada posuđa
<b>Produktivno na sat (u skladu sa certifikatom A0 60):</b>	70košara/840komada posuđa
<b>Produktivnost po satu (u skladu sa DIN 10510 certifikatom):</b>	150 košara / 1800 komada posuđa
<b>Temperatura pretpranja:</b>	40-70°C
<b>Temperatura pranja:</b>	75 - 85 °C
<b>Temperatura trostrukom ispiranja:</b>	80 - 85 °C
<b>Temperatura dvostrukog ispiranja:</b>	75 - 80 °C
<b>Temperatura završnog ispiranja:</b>	90 °C
<b>Vanjske dimenzije, širina:</b>	3270 mm

Za potrebe transporta dubina se može smanjiti na 795mm tako da se ukloni kontrolnu ploču i ručke od perilice.

<b>Vanjske dimenzije, visina:</b>	1785 mm
<b>Visina s otvorenim vratima (širina):</b>	2095 mm
<b>Veličina otvora za punjenje (visina):</b>	530 mm
<b>Veličina otvora za punjenje (visina):</b>	490 mm
<b>Neto težina:</b>	569 kg
<b>Transportna težina:</b>	673 kg
<b>Transportna visina:</b>	1970 mm
<b>Transportna širina:</b>	3450 mm
<b>Transportna dubina:</b>	1040 mm
<b>Transportni volumen:</b>	7.07 m <sup>3</sup>

Referentne norme korištene kod mjerenja buke: IEC60335-2-58 annex AA.

<b>Razmak između stolova:</b>	3270 mm
-------------------------------	---------

**Emisija zraka:**

<b>Protok zraka (ulaz, izlaz):</b>	86 / 145 m <sup>3</sup> /h
<b>Temperatura zraka (ulaz, izlaz):</b>	27 - 45 °C
<b>Vlažnost zraka (ulaz, izlaz):</b>	100 / 100 % r.h.

Podaci se prikupljaju na izlazu pri temperaturi 25°C i razini vlažnosti od 60% okoliša, temperatura ulazne vode 18°C - ovi se podaci odnose samo na perilicu.

<b>Latentna toplina:</b>	6500 W
<b>Osjetljiva toplina:</b>	5300 W

Ovaj model zahtjeva ventilirajuću napu. Molim vas provjerite detalje u odjeljku "Preporučeni dizajn odvodnih napa".

**Održivost**

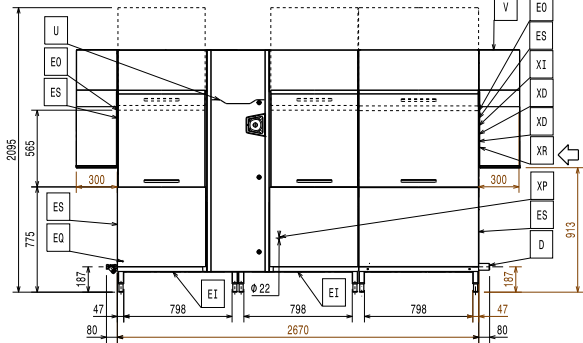
<b>Potrošnja vode za ispiranje:</b>	0.9
<b>Razina buke:</b>	58 dBA



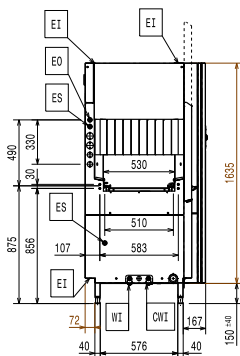
**Electrolux**  
PROFESSIONAL

**Pranje posuđa**  
**green&clean multi-rinse Tračna perilica**  
**u skladu sa normama DIN 10510 i A0 60**

Prednja/e

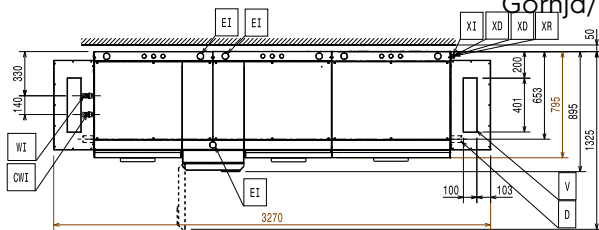


Bočna/o

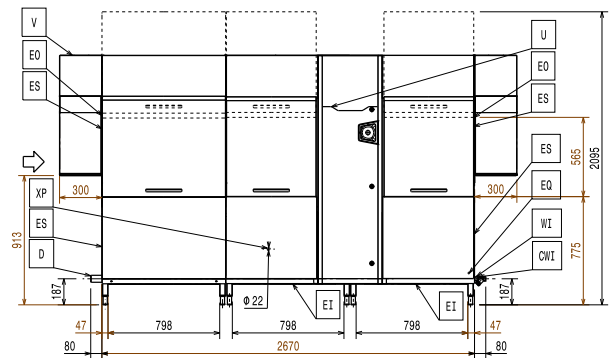


- CWI = Ulaz hladne vode
- D = Ispust
- EI = Električki priključak
- EO = Električka utičnica
- EQ = Ekvipotencijalni vijak
- ES = Električni signal (ULAZ/IZLAZ)
- HWI = Ulaz tople vode
- U = USB priključak
- WI = Ulaz vode

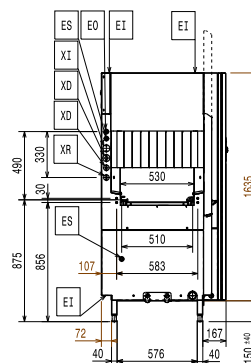
Gornja/e



Prednja/e

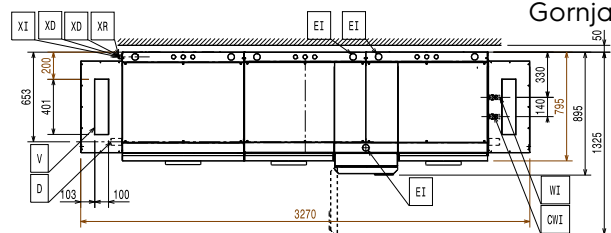


Bočna/o

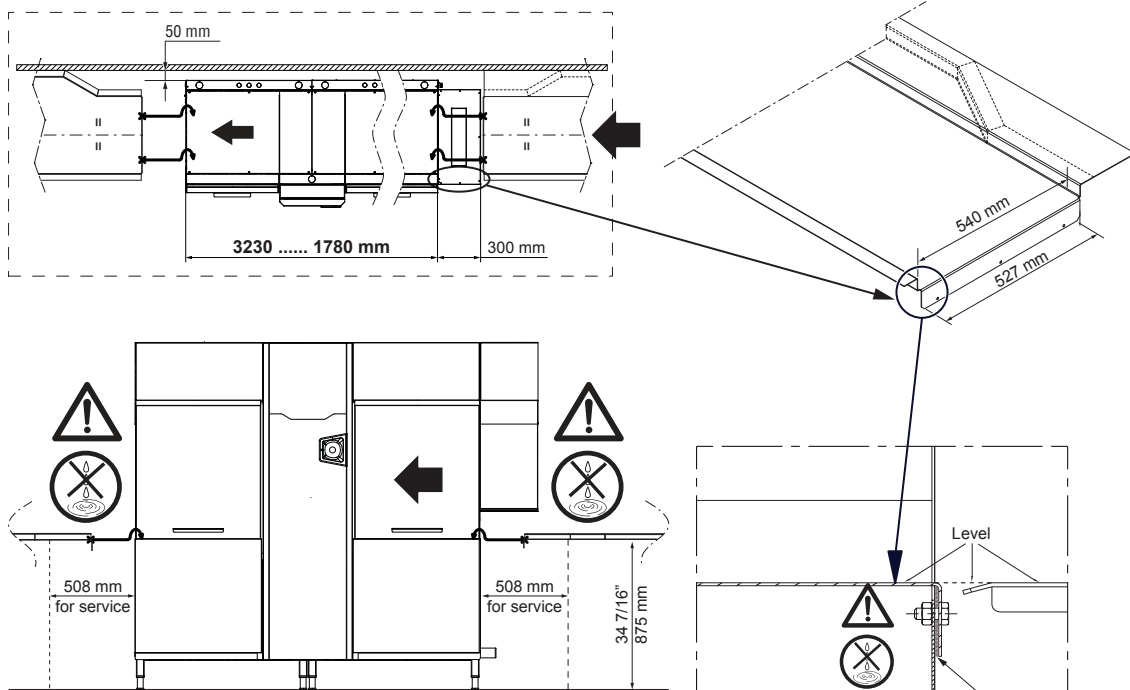


- CWI = Ulaz hladne vode
- D = Ispust
- EI = Električki priključak
- EO = Električka utičnica
- EQ = Ekvipotencijalni vijak
- ES = Električni signal (ULAZ/IZLAZ)
- HWI = Ulaz tople vode
- U = USB priključak
- WI = Ulaz vode

Gornja/e

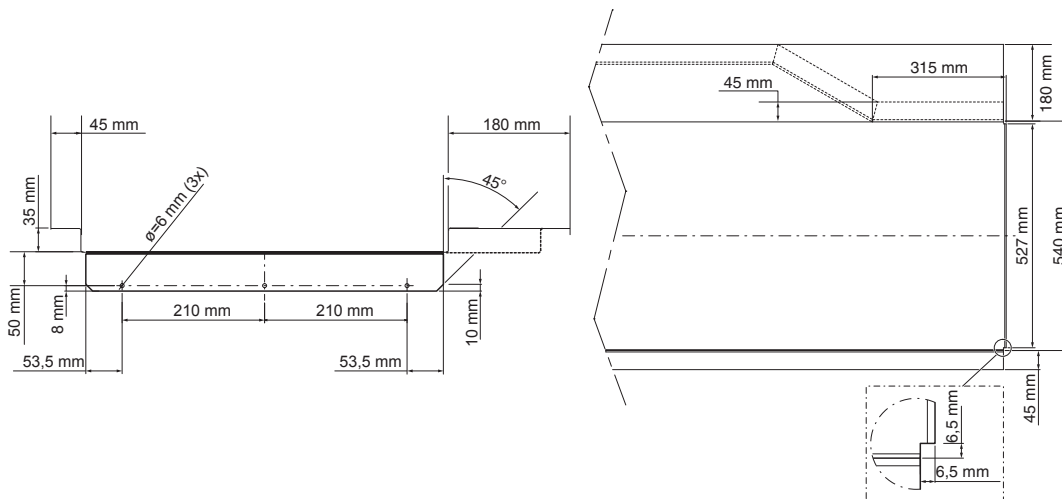


**RECOMMENDED TABLE CONNECTION**



⚠ Apply silicone between the machine and the table and make sure that there are not any water leakages.

⚠ Silicone



All tables must be connected to the dishwashing units according to local regulations and industry standards which may differ from the recommendations herein suggested. Electrolux Professional is not liable for any failure in complying with local design standards.

DOC. NO. 59566N100  
EDITION 02.2017